



# 中华人民共和国国家标准

GB/T 19712—2005/ISO 13957:1997

---

## 塑料管材和管件 聚乙烯(PE)鞍形旁通 抗冲击试验方法

Plastics pipes and fittings—Polyethylene (PE) tapping tees—  
Test method for impact resistance

(ISO 13957:1997, IDT)

2005-03-23 发布

2005-09-01 实施

中华人民共和国国家质量监督检验检疫总局 发布  
中国国家标准化管理委员会

## 前 言

本标准等同采用 ISO 13957:1997《塑料管材和管件 聚乙烯(PE)鞍形旁通 抗冲击试验方法》(英文版)。

为了便于使用,本标准做了下列编辑性修改:

- a) “本国际标准”改为“本标准”;
- b) 用小数点“.”代替作为小数点的逗号“,”;
- c) 删除国际标准的前言。

请注意本标准的某些内容有可能涉及专利。本标准的发布机构不应承担识别这些专利的责任。

本标准由中国轻工业联合会提出。

本标准由全国塑料制品标准化技术委员会塑料管材、管件及阀门分技术委员会(TC 48/SC 3)归口。

本标准起草单位:亚大塑料制品有限公司、河北宝硕管材有限公司。

本标准主要起草人:王志伟、代启勇、邹丽君、赵海深。

## 塑料管材和管件 聚乙烯(PE)鞍形旁通 抗冲击试验方法

### 1 范围

本标准规定了测定聚乙烯鞍形旁通抗冲击性能的一种试验方法。

本标准适用于流体输送用聚乙烯鞍形旁通。

### 2 原理

鞍形旁通的端帽(或分支的顶部)承受从一定高度、沿与鞍形旁通熔接的管材的轴线平行的方向下落的重物冲击。

沿与管材轴线平行的方向正反两次冲击后,检查旁通是否有明显可见的损伤或丧失气密性。

试验在 $(0 \pm 2)^\circ\text{C}$ 或另一规定的温度下进行。

### 3 装置

#### 3.1 落锤试验机

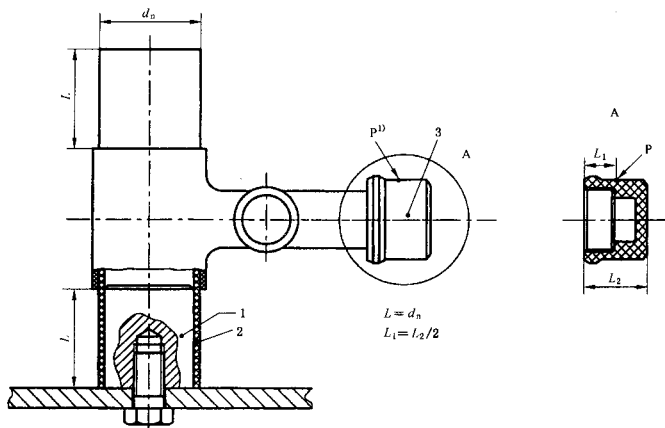
主机架应有沿竖直方向固定的导杆或导管,以引导重锤释放后沿竖直方向自由下落,重锤冲击鞍形旁通时的速度不能小于理论速度的95%。

#### 3.2 重锤

质量为 $(2\,500 \pm 20)\text{g}$ 或 $(5\,000 \pm 20)\text{g}$ ,具有直径50 mm的半球形冲击表面。

#### 3.3 带有钢质芯轴的刚性试样固定器

能将试样维持在图1所示位置并防止试验过程中试样的任何旋转。



图中: 1——钢质芯轴; 2——管材; 3——端帽。

1) P: 冲击点。

图1 试样安装示意图

#### 4 试样

对于任一给定尺寸的鞍形旁通,至少需要三个试样。

任一试样都应包含一个完整的管材/鞍形旁通组件,其中  $L$  至少等于  $d_0$ (见图 1)。若无必要,不可不用定位夹块。

所有组件的连接以及主管材的切削均应按鞍形旁通生产商给出的说明进行,或按照相关标准的规定进行。

在试验前,每一个试样都要在温度为  $23^{\circ}\text{C} \pm 2^{\circ}\text{C}$ 、 $2.5 \times 10^{-3}$  MPa 或 0.6 MPa 的条件下进行气密性检查(见第 6 章)。

#### 5 状态调节

鞍形旁通和管材焊接完成至少 8 h 以后,将试样在温度为  $(0 \pm 2)^{\circ}\text{C}$  的空气中处理 4 h 或在液体中浸泡 2 h。

#### 6 步骤

试样从状态调节环境中取出后,在 30 s 内完成 6.1~6.4 的操作。

如果 30 s 内未完成上述操作,且试样离开状态调节环境未超过 3 min,试样应重新状态调节至少 5 min;如果超过了 3 min,应按照第 5 章重新进行状态调节。

6.1 将试样套在钢质芯轴上,如图 1 所示。

6.2 沿与鞍形旁通焊接的管材轴线平行的方向,从高度  $(2\,000 \pm 10)$  mm 处释放重锤,冲击鞍形旁通端帽(或其分支顶部)。冲击点 P 应距离鞍形分支顶部不超过 30 mm。如果旁通装有端帽(如图 1),P 最好应位于此端帽圆柱部位。

6.3 翻转组件,准备冲击端帽或分支的对面。

6.4 在相同条件下重复 6.2 中给出的过程。

6.5 目测检查试验后的样件,记录任何裂纹或破坏的位置和程度。

6.6 在  $(23 \pm 2)^{\circ}\text{C}$  下,用  $2.5 \times 10^{-3}$  MPa 或 0.6 MPa 的内部压力验证试样的气密性。

#### 7 试验报告

试验报告应包括以下内容:

- 本标准编号;
- 试样的详细标识,包括材料类型,生产商的代码和管材与鞍形旁通的尺寸;
- 试验温度;
- 重锤质量;
- 下落高度;
- 试样数量;
- 破坏类型;
- 试验过程中所观察到的任何细节;
- 可能影响试验结果的任何因素,例如,偶发事件或本标准没有规定的任何细节;
- 试验日期;
- 试验室名称。